

コネクタ拡大図

仕様

| | |
|-----------|--------------------------|
| 形式 | 防水インカムマイク UMK-1500TO |
| 対応送信機 | TOA WM-1320 |
| 指向特性 | 無指向性 |
| 出力インピーダンス | 150Ω (ファントム使用時) |
| 周波数特性 | 80Hz~18kHz |
| 感度 | -45dBV |
| 最大入力音圧 | 110dB SPL (SENS 1) |
| 入力換算雑音 | 41dB 110dB S.P.L Less10% |
| 防水性能 | 10cm |
| 防水規格 | IP68 |
| 使用温度範囲 | 0°C~40°C |
| 質量 | 70g |
| 付属品 | ウインドスクリーン×2、ケーブルクリップ |
| 備考 | ワイヤレス送信機は付属していません。 |

UETAX

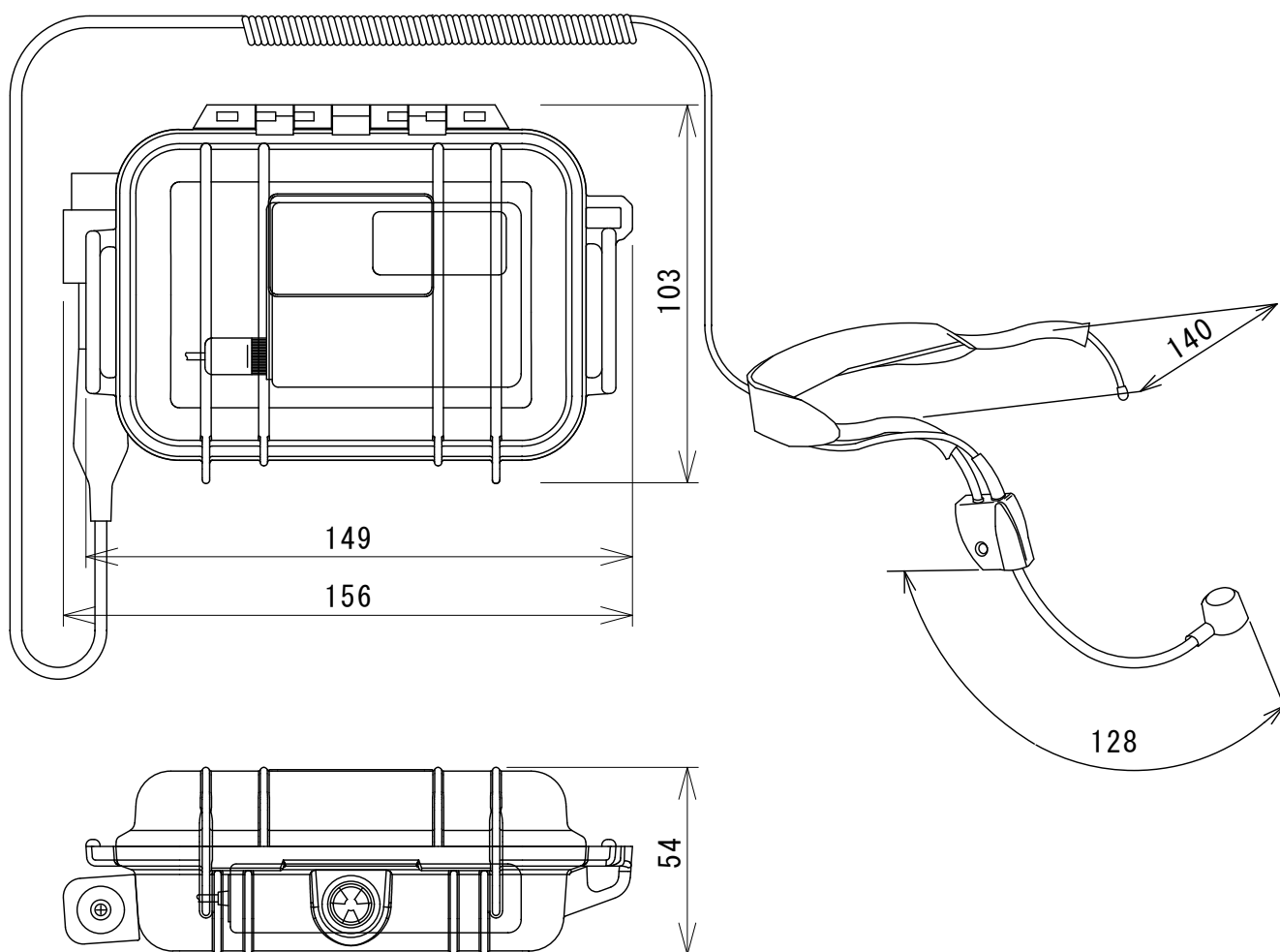
ウエタックス株式会社

型番

 防水インカムマイク
 UMK-1500TO

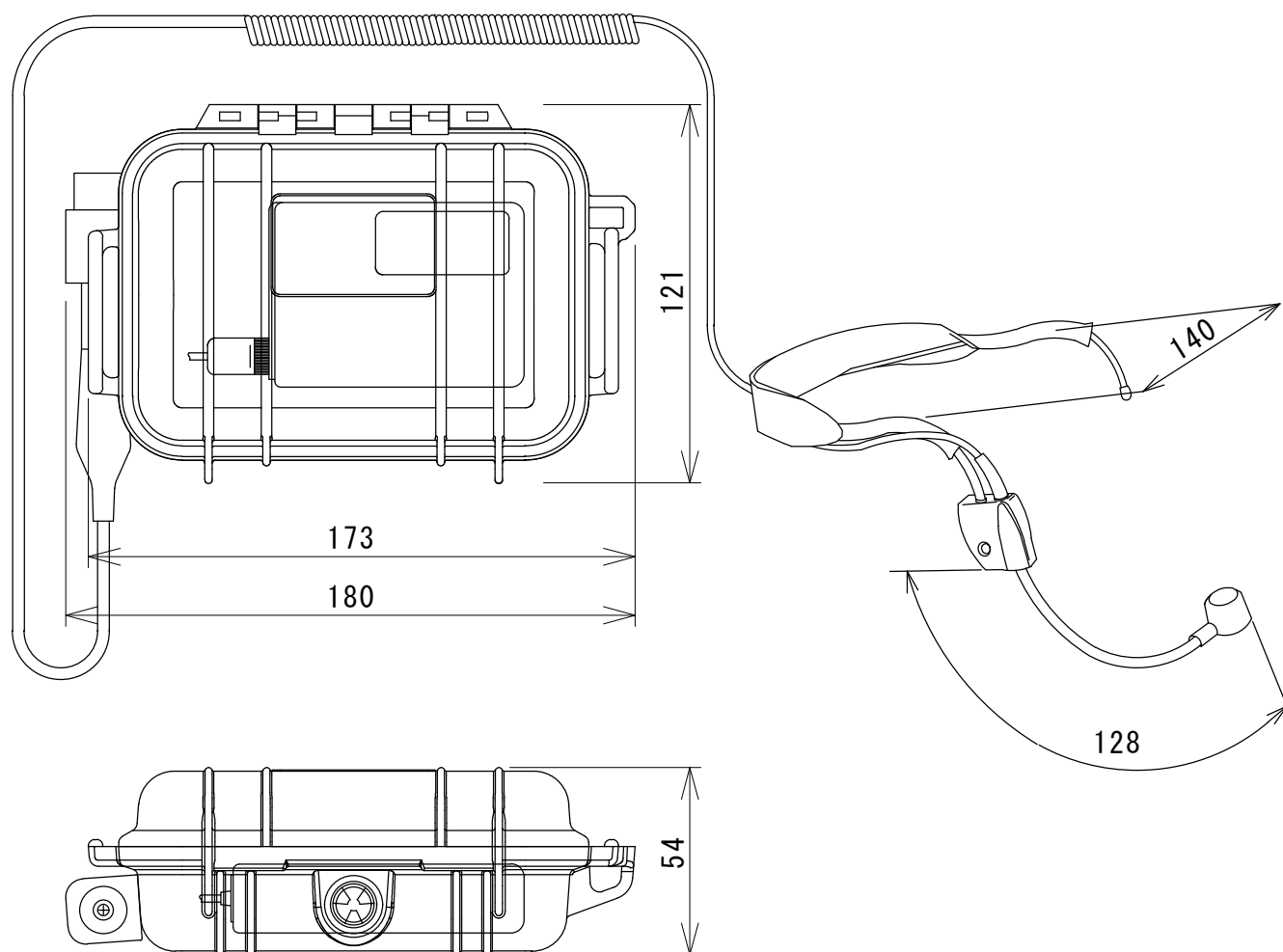
発行

2015年9月



仕様

| | | | | |
|--------------|---|--|----|---------|
| 形式 | 防水インカムマイクシステム インカムマイク : UMK-1500T-3P-C 防水ケース : UWC-1010 | | | |
| 対応ワイヤレス送信機 | Panasonic WX-4300B | | | |
| 指向特性 | 無指向性 | | | |
| 出力インピーダンス | 150Ω (ファントム使用時) | | | |
| 周波数特性 | 80Hz~18kHz | | | |
| 感度 | -45dBV | | | |
| 最大入力音圧 | 110dB SPL (SENS 1) | | | |
| 入力換算雑音 | 41dB 110dB S.P.L Less10% | | | |
| 防水性能 | 10cm (IP68) | | | |
| 使用温度範囲 | 0°C~40°C | | | |
| 材質 | 防水ケース : 樹脂 | | | |
| 質量 | インカムマイク : 70g 防水ケース : 約350g | | | |
| 付属品 | ウインドスクリーン×2、ケーブルクリップ | | | |
| 備考 | マイクとケースのセットでの販売です。 ワイヤレス送信機は付属していません。 | | | |
| UETAX | 型番 | 防水インカムマイクシステム UMK-1500T-3P-C/UWC-1010 | 発行 | 2015年9月 |



仕様

| | | | | |
|--------------|---|--|----|---------|
| 形式 | 防水インカムマイクシステム インカムマイク : UMK-1500T-3P-C 防水ケース : UWC-1020 | | | |
| 対応ワイヤレス送信機 | TOA WM-1320、WM-D1300 | | | |
| 指向特性 | 無指向性 | | | |
| 出力インピーダンス | 150Ω (ファントム使用時) | | | |
| 周波数特性 | 80Hz~18kHz | | | |
| 感度 | -45dBV | | | |
| 最大入力音圧 | 110dB SPL (SENS 1) | | | |
| 入力換算雑音 | 41dB 110dB S.P.L Less10% | | | |
| 防水性能 | 10cm (IP68) | | | |
| 使用温度範囲 | 0°C~40°C | | | |
| 材質 | 防水ケース : 樹脂 | | | |
| 質量 | インカムマイク : 70g 防水ケース : 約350g | | | |
| 付属品 | ウインドスクリーン×2、ケーブルクリップ | | | |
| 備考 | マイクとケースのセットでの販売です。 ワイヤレス送信機は付属していません。 | | | |
| UETAX | 型番 | 防水インカムマイクシステム UMK-1500T-3P-C/UWC-1020 | 発行 | 2016年4月 |