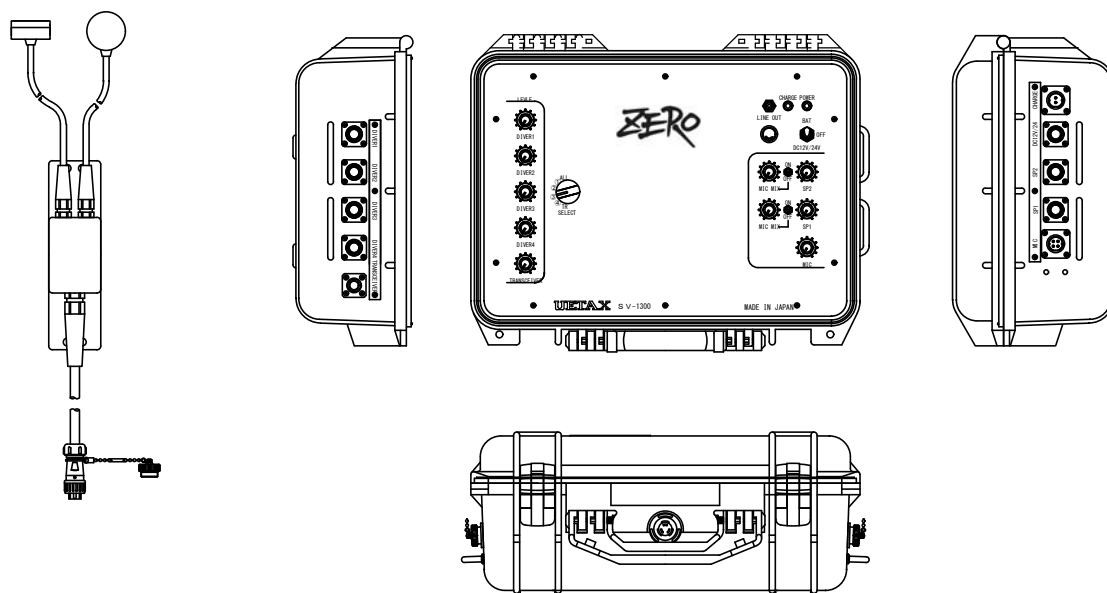


仕様・定格

本体アンプ

電源	内蔵バッテリーおよび外部電源 (DC 12V/24V)		
バッテリー連続動作時間	6時間		
内蔵バッテリー充電方法	専用ACアダプターにて充電		
ダイバー入出力	2系統		
陸上スピーカー出力	2系統		
ハンドマイク入力	1系統		
トランシーバー入出力	1系統		
防水・防滴性能	操作パネル部 非防水 / 外装ケース IP67		
外装ケース材質	樹脂		
外形寸法	W×D×H=432×334×173 mm		
質量	8.5kg		
専用インコーマイク			
インピーダンス	マイク 8Ω / スピーカー 8Ω		
最大出力	0.5W		
ケーブル長	100m		
付属数	2本		
UETAX	型番	2人用水中通話装置 SV-230TR	発行 2015年9月



仕様・定格

本体アンプ

電源	内蔵バッテリーおよび外部電源 (DC 12V/24V)		
バッテリー連続動作時間	6時間		
内蔵バッテリー充電方法	専用ACアダプターにて充電		
ダイバー入出力	4系統		
陸上スピーカー出力	2系統		
ハンドマイク入力	1系統		
トランシーバー入出力	1系統		
防水・防滴性能	操作パネル部 非防水 / 外装ケース IP67		
外装ケース材質	樹脂		
外形寸法	W×D×H=432×334×173 mm		
質量	8.5kg		
専用インコーマイク			
インピーダンス	マイク 8Ω / スピーカー 8Ω		
最大出力	0.5W		
ケーブル長	100m		
付属数	4本		
UETAX	型番	4人用水中通話装置 SV-1300TR	発行 2015年9月