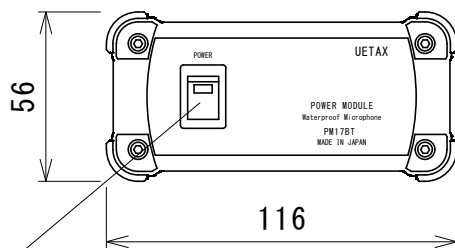
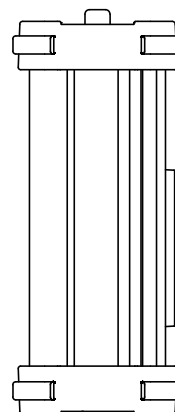
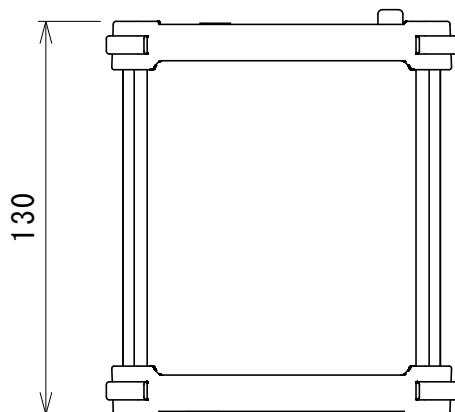
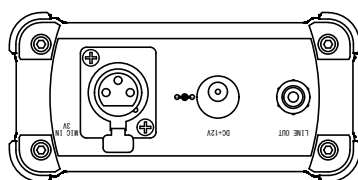
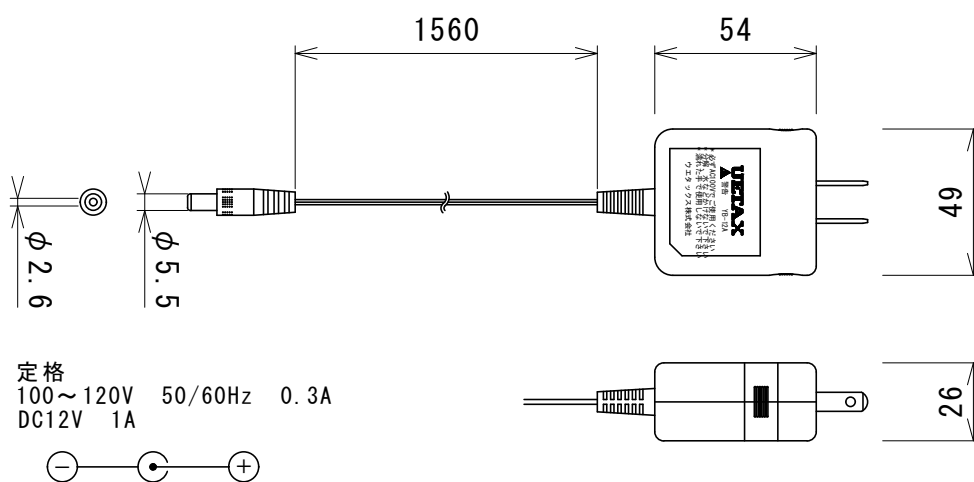


仕様

形式	防水マイク UM-100B	
指向特性	無指向性	
出力インピーダンス	150Ω (アンバランス型)	
感度	正面感度: -42dBV	
周波数特性	50Hz~18kHz	
入力換算雑音	41dB 110dB S.P.L Less10%	
電源	ファントム電源9V 専用ファントム電源PM-17BT使用時: 連続5時間駆動 (電池駆動時間)	
マイクケーブル	10m (延長Max 100m)	
防水性能	30cm	
防水規格	IP67	
使用温度範囲	5°C~40°C	
保存温度範囲	-10°C~60°C	
外装	メタリックブルー焼付塗装	
外形寸法	φ24×100 mm	
質量	155g (ケーブル別)	
付属品	ケーブル10m、専用ファントム電源PM-17BT	
オプション	マイクホルダー、100m延長ケーブル	
UETAX	型番 防水マイク UM-100B	発行 2022年12月



電源スイッチ



仕様

形式	ファントム電源 PM-17BT			
入力	防水マイク UM195A、UM100			
出力	RCA出力 -10dB 0.3V/10kΩ			
電源	9Vアルカリ乾電池 (006P) 専用ACアダプター (YB-12)			
寸法	W×H×D=116×56×130 mm (突起物を除く)			
質量	400g			
UETAX	型番	ファントム電源 PM-17BT	発行	2022年1月